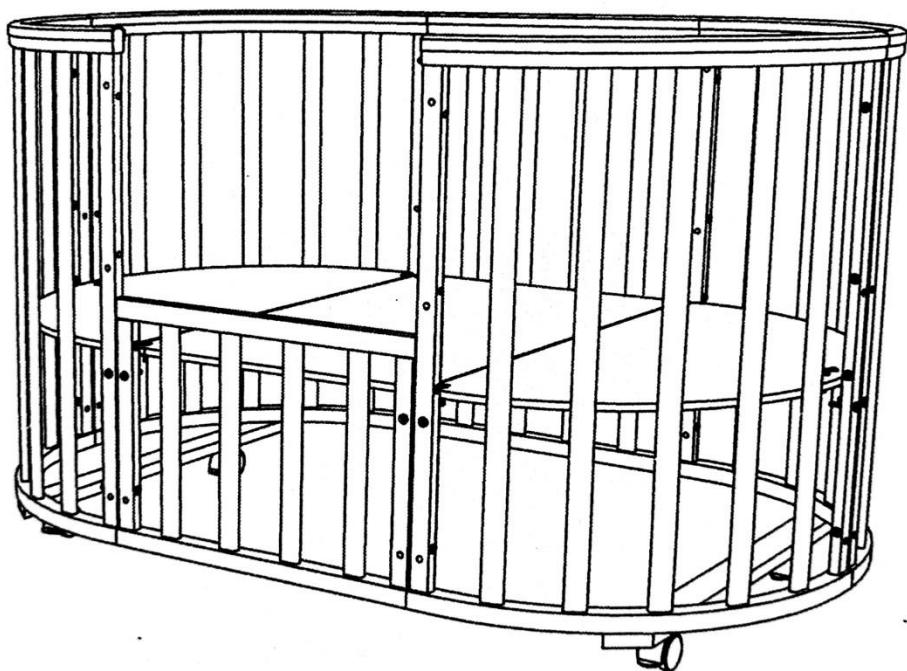


**МНОГОФУНКЦИОНАЛЬНАЯ
КРОВАТКА
ТРАНСФОРМЕР 9 В 1**



ПАСПОРТ ИЗДЕЛИЯ

ОСНОВНЫЕ СВЕДЕНИЯ, ПАРАМЕТРЫ И ХАРАКТЕРИСТИКИ

Наименование изделия:

Многофункциональная кроватка-трансформер 9 в 1

Тип: трансформер со следующими трансформациями кроватки

Круглая кроватка люлька (от 0 до 6 месяцев)

Пеленальный столик (от 0 до 6 месяцев)

Прикроватная овальная кроватка (от 0 до 18 месяцев)

Овальная кроватка (от 0 до 3 лет)

Кроватка диванчик (от 2 до 4 лет)

Манеж (от 9 до 18 месяцев)

Стульчик № 1 (от 3 до 13 лет)

Стульчик № 2 (от 3 до 13 лет)

Маленький игровой столик

Размеры спального места овальной кроватки 125*75 см

Размеры спального места круглой кроватки 75*75 см

Материалы: Основание Массив Березы (пр-во Россия)

Дно МДФ (пр-во Германия)

Лакокрасочное покрытие для детской мебели (пр-во Германия) Фурнитура (пр-во Италия и Россия)

Назначение: использование в быту, дошкольных учреждениях

Особенности: Фирма изготовитель может вносить изменения в конструкцию изделия, не ухудшающие качество изделия, без предварительного оповещения потребителя.

Гарантийный срок эксплуатации: 12 месяцев




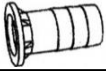





Изделия выпускается в соответствии с ГОСТ 16371-2014 «Мебель. Общие технические условия», ГОСТ 19917-2014 «Мебель для сидения и лежания. Общие технические условия»

Специальных требований при применении и/или утилизации по допустимым химическим, радиационным, термическим и биологическим воздействием на окружающую среду не предъявляется.

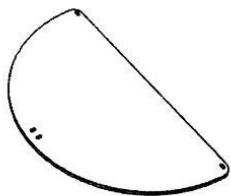
Дополнительные меры безопасности по утилизации не требуются.

Утилизация изделия производится в соответствии с нормами и правилами страны, где осуществляется эксплуатация.

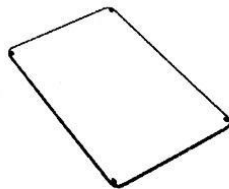
ФУРНИТУРА

Ф1		Евровинт 7*50	4 шт.
Ф2		Саморез 4*40	4 шт.
Ф3		Винт М6*40	14 шт.
Ф4		Винт М6*35	14 шт.
Ф5		Винт М6*12	12 шт.
Ф6		Стяжка	14 шт.
Ф7		Гайка мебельная М6	24 шт.
Ф8		Уголок мебельный	12 шт.
Ф9		Колесная опора	4 шт.
Ф10		Ключ шестигранник	1 шт.
Ф11		Еврозаглушка	4 шт.

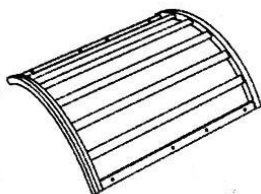
КОМПЛЕКТАЦИЯ



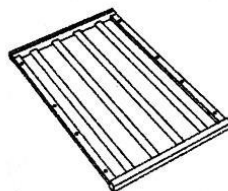
C1 Ложе 2 шт.



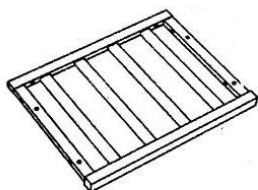
C2 Ложе среднее 1 шт.



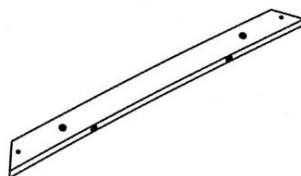
C3 Решетка угловая 4 шт.



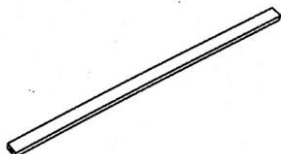
C4 Решетка большая 1 шт.



C5 Решетка малая 2 шт.

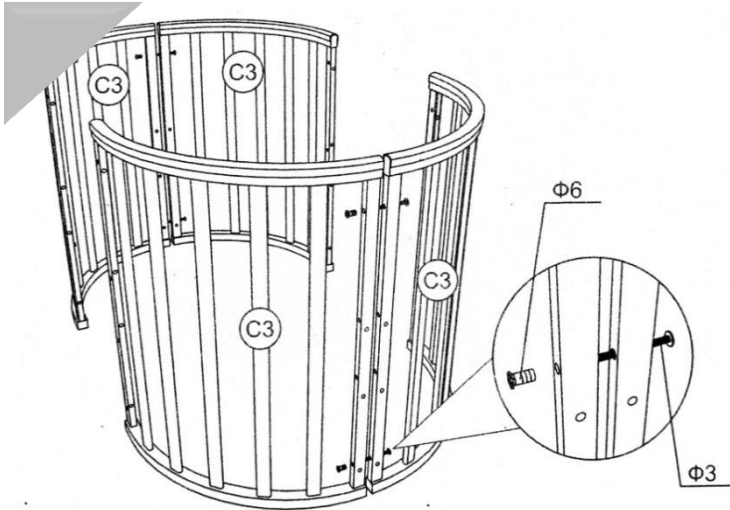


C10 Планка под угловое ограждение 2 шт.

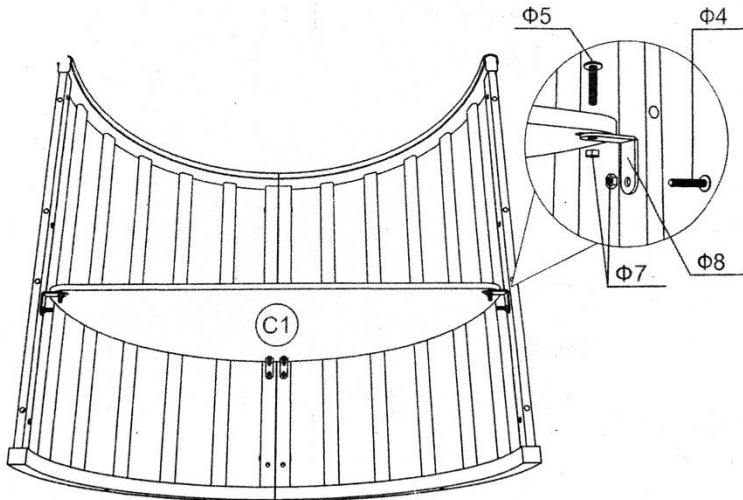


C8 Брусок для пеленального стола 73 см 2 шт.

КРУГЛАЯ КРОВАТЬ

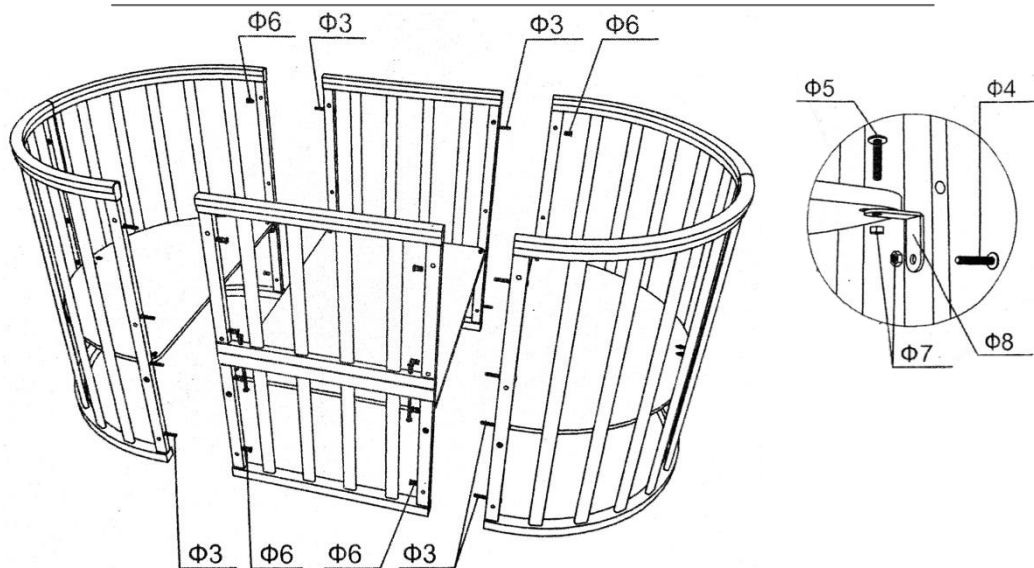


Соединяем две угловые решетки(С3) стяжками(Φ6)и винтами(Φ3) сверху и снизу. Аналогично соединяем 2 другие секции. Важно! Выровнять края скрепления дуговых секций.



Выбрать необходимый уровень ложа(С1) и с помощью мебельного уголка(Φ8) и винтами(Φ5)(Φ4) гайкой(Φ7) закрепить ложе. Аналогично сделать на другой части конструкции. Соединить 2 части между собой стяжками(Φ6)и винтами(Φ3)

ОВАЛЬНАЯ КРОВАТЬ

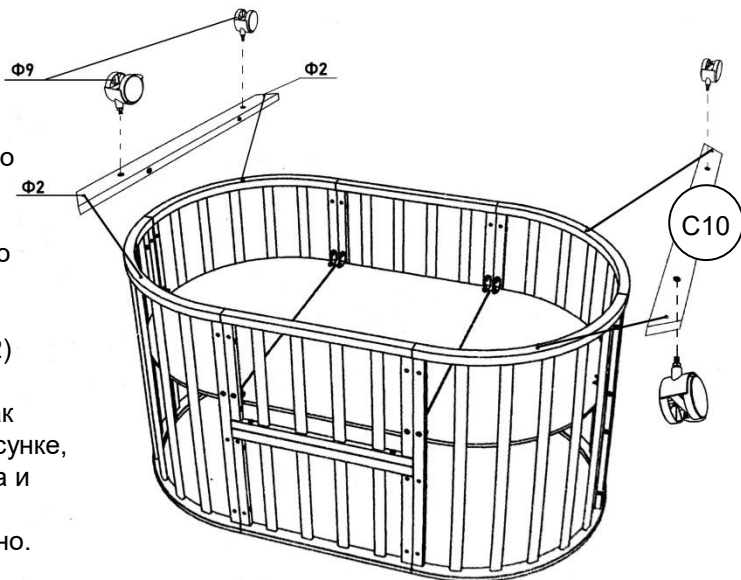


Выполнить пункты из схемы сборки «Круглая кроватка»

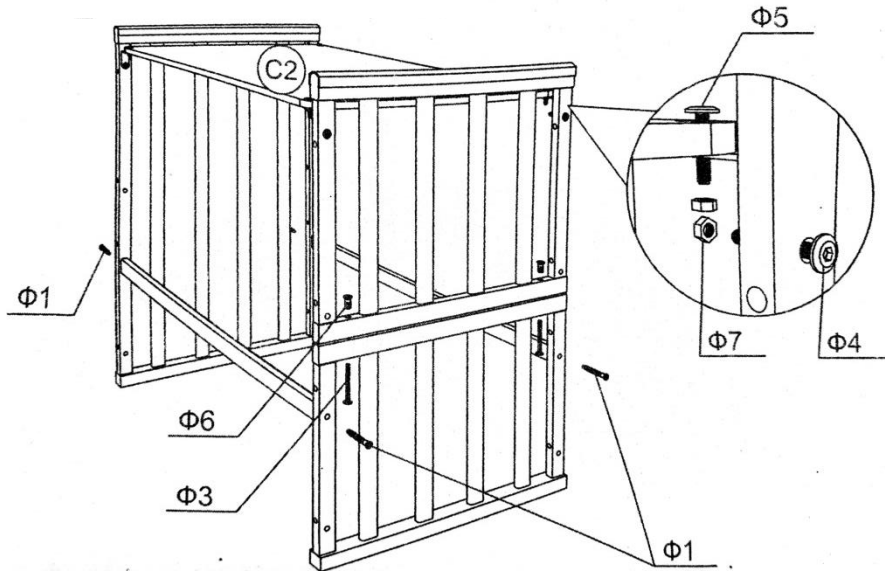
Маленькие решетки(С5) соединить между собой стяжками(Φ6)(Φ3).

Прямые решетки (С4) и (С5) соединить средним ложе(С2) с помощью металлического уголка(Φ8), винтами(Φ5)(Φ4) и гайкой(Φ7), как показано на рисунке. Стянуть все полученные части между собой стяжками(Φ6) и винтами(Φ3)

Кроватку можно установить на колесики(Φ9)
Для этого нужно перевернуть кроватку, саморезами(Φ2) прикурить планки(С10) как показано на рисунке, вкрутить колеса и перевернуть кроватку обратно.



ПЕЛЕНАЛЬНЫЙ СТОЛ



Стягиваем 2 маленькие решетки(С5) стяжками(Ф6)и винтами(Ф3).
Получившуюся конструкцию соединяем с Большой решеткой(С4) брусками для пеленального стола Евровинтами(Ф1) на нижнем уровне, как показано на рисунке.

Что бы закрепить верхнюю часть, необходимо установить металлические уголки и прикрутить полку винтами(Ф5)(Ф4) гайкой(Ф7).

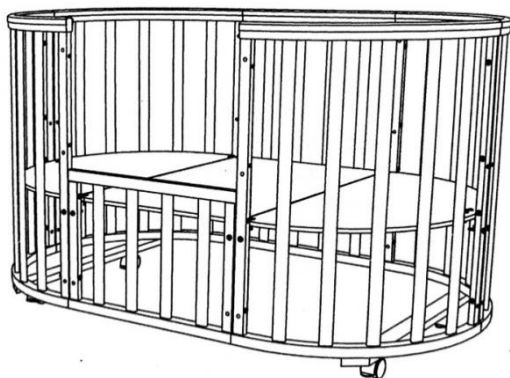
МАЛЕНЬКИЙ ИГРОВОЙ СТОЛИК

Состоит из 2х малых решеток(С5)



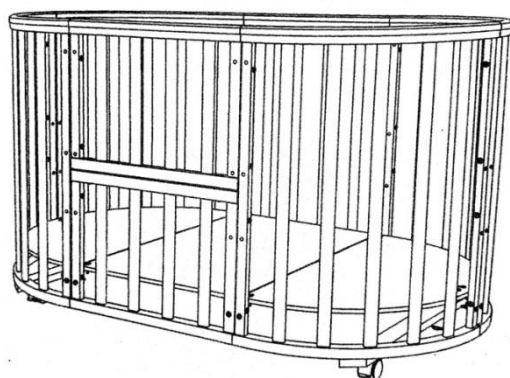
ДИВАНЧИК

Что бы сделать диванчик,
необходимо снять маленькую
спинку



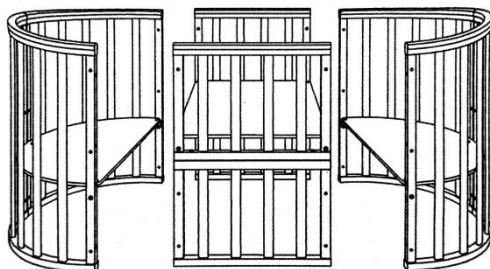
МАНЕЖ

Для трансформации кровати в
манеж, необходимо опустить дно
кроватьки на нижний уровень.



СТУЛ И СТУЛЬЧИКИ

Высоту столика и стульчиков
можно регулировать



ПРАВИЛА ЭКСПЛУАТАЦИИ

- Если вы оставили ребенка в детской кроватке, без присмотра, убедитесь в том, что дно кроватки находится на уровне, обеспечивающем безопасность ребенка, выбранный уровень дна должен соответствовать возрасту ребенка.
 - Категорически запрещается оставлять ребенка без присмотра на пеленальном столике и в комплектации «диван»/ «приставная кроватка».
 - Верхнее расположение матраса использовать только для детей до 4-х месяцев.
 - При комплектации «манеж» обязательно снимать колеса.
 - Не кладите в кроватку больше одного матраса.
 - Не оставляйте предметы в кроватке и не помещайте кроватку вблизи объектов, которые могут привести к захвату конечностей, перетяжке конечностей или удушью, такие как шнуры, провода, занавесы и т.д.
 - Не используйте кроватку, если какая-либо из ее частей сломана, повреждена или отсутствует, используйте только запчасти, выпущенные производителем.
 - Убедитесь, что все детали фурнитуры надежно закреплены и не шатаются.
 - Не допускается самостоятельно вносить какие-либо изменения в конструкцию изделия.
 - Перед эксплуатацией изделие протереть мыльным раствором, затем насухо вытереть сухой, мягкой тканью (фланель, сукно, плюш) для удаления транспортной пыли и придания кроватке окончательного внешнего вида.
 - Категорически запрещается использовать в качестве ухода, хлоро-содержащие или абразивные чистящие средства, полироли или иные продукты бытовой химии, имеющие противопоказания.
-

ГАРАНТИЙНЫЕ ОБЯЗАННОСТИ

Производитель гарантирует соответствие кровати требованиям нормативно – технической документации и качество, при соблюдении правил транспорти- ровки, установки и эксплуатации. За дефекты, возникшие при несоблюдении покупателем правил эксплуатации детской кровати (механические повреждения – бой, сколы и проч.) предприятие изготовитель ответственности не несет.

На изделие распространяется гарантия завода-изготовителя, действующая в течении 12 месяцев.

Гарантийный срок при розничной продаже через торговую сеть исчисляется со дня прода- жи изделия магазином. При покупке дистанционным способом, со дня получения изделия покупателем. Гарантия распространяется на дефекты производственного характера.

В течении гарантийного срока завод-изготовитель оставляет за собой право по своему усмотрению предоставлять бесплатный ремонт или замену изделия. Претензии по внеш- нему виду изделия, некомплекту, а также не соответствию заказа, принимаются непосред- ственно при получении изделия.

Претензии по внешнему виду изделия, некомплекту, а так же соответствию заказа, принимаются в течении 14-ти дней после получения заказа.

Действие гарантийных обязательств прекращаются при несоблюдении потребителем ус- ловий и правил хранения, транспортирования, монтажа и эксплуатации, установленных в инструкциях по монтажу и эксплуатации, а также по истечению гарантийного срока.

Изготовитель имеет право вносить изменения в конструкцию, комплектацию, гарантийный срок изделия, без уведомления.

Фирма - изготовитель не несет ответственности за воз- возможные опечатки и ошибки возникшие при печати инструкции. Наличие технологических отверстий не влияющих на прочность и качество изделия, обусловлено производственной необходимостью.

ГАРАНТИЙНЫЙ ТАЛОН

Гарантийный талон № _____

Сведения об изделии

Наименование изделия:

Многофункциональная кровать – трансформер 9 в 1

Серийный номер: _____

Дата покупки: _____

Подпись продавца: _____

Сведения о продавце

Название магазина _____

Адрес _____

Телефон _____

Печать торгующей организации

Сведения о покупателе

Покупатель _____ (подпись)

Гарантийный срок эксплуатации – 12 месяцев,
с условиями гарантии ознакомлен.

Внимание!

Гарантийный талон действителен только при наличии печати продавца

Гарантийный талон
